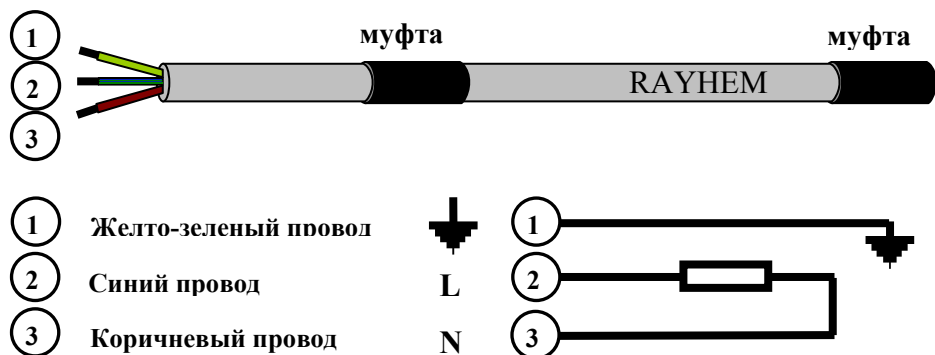


5. При необходимости создания двух и более слоев пароизоляции / гидроизоляции, отвода воды с нескольких уровней, применении воронок на инверсионных, эксплуатируемых, «зеленых» кровлях, необходимо использовать дополнительные элементы: HL65(H)(P)(F); HL350.1(H); HL350; HL160; HL66 и т.д. Это позволит решить проблему отвода воды с кровли любой конструкции вне зависимости от состава кровельного «пирога».

*Примечание:* Более подробную информацию по монтажу кровельной воронки HL 62.1 в различных по наполнению кровельных пирогах, см. в МДС 12-36.2007 «Руководство по применению в кровлях воронок «HL» фирмы «HL HUTTERER & LECHNER GmbH».

### Внимание!

При использовании воронки с электрообогревом для подключения электрического кабеля к сети необходимо использовать гидроизоляционную муфту или распаечную коробку. Подключение кабеля осуществляется через автомат защиты сети.



## Паспорт



# HL 62.1

### Назначение:

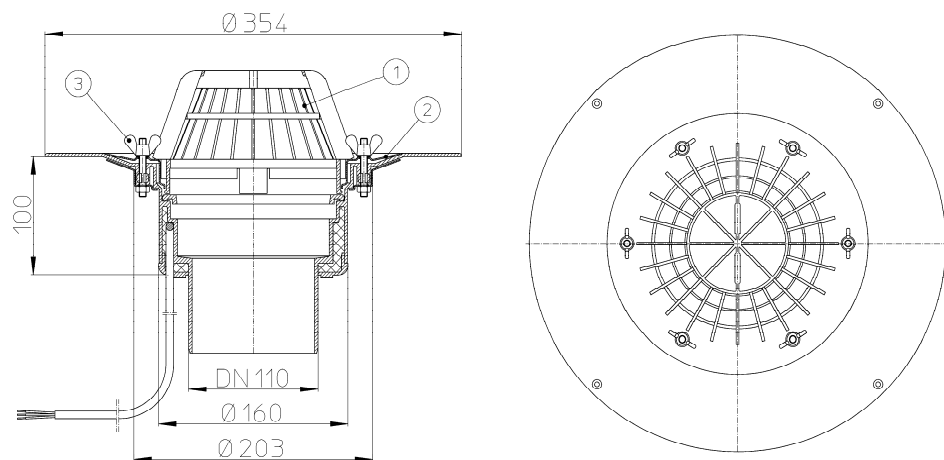
Кровельная воронка предназначена для отвода дождевой и талой воды с плоских кровель в дождевую канализацию.

### Описание:

Кровельная воронка с вертикальным выпуском DN75, DN110, DN125, DN160, с декоративной надставной решеткой из ПП для предотвращения попадания в дождевую канализацию веток и листьев, с зажимным элементом из нержавеющей стали, с электрообогревом от сети 220В мощностью 10-30Вт. Саморегулирующийся кабель для электрообогрева проложен внутри корпуса воронки. Свободный конец электрокабеля выводится наружу и вниз.

### Комплектация:

1. Декоративная надставная решетка (листвоуловитель) из ПП Ø 160 мм и высотой 100 мм..
2. Профилированный зажимной элемент из нержавеющей стали для зажима гидроизоляции (пароизоляции).
3. Набор для крепежа профилированного фланца: барашковая гайка для ручной затяжки, шестигранная гайка и шайба из нержавеющей стали (по 6 шт.).
4. Корпус воронки из ПП с жестко закреплёнными стальными посадочными штифтами (6 шт.).
5. Монтажная заглушка.



### Технические характеристики:

Присоединительные размеры	Пропускная способность	Вес
DN75	6,7 л/с	1647 г
DN110	7,67 л/с	1626 г
DN160	11,05 л/с	1655 г

Рабочая температура	от -50 до +100 °С
Срок службы	50 лет
Марка кабеля	FS-B-2X
Длина соединительного кабеля	0,8 м (3x0,75 мм <sup>2</sup> )
Напряжение	220 В
Теплоотдача кабеля	25 Вт/м
Максимальный потребляемый ток	0,16 А
Наименьший радиус изгиба кабеля	10 мм
Максимальная температура поверхности кабеля:	+ 65 °С
Максимальная температура внутренней поверхности кровельной воронки:	+ 55 °С
Соответствует требованиям:	ГОСТ 23289-94, ГОСТ 12.2.063-81.

### Особенности монтажа:

1. Корпус воронки жестко крепится к несущей конструкции.
2. Слой гидроизоляции (пароизоляции) - зажимается профилированным фланцем (2) с помощью барашковой гайки для ручной затяжки (3) или с помощью шестигранной резьбовой гайки (*момент затяжки гаек - 13Нм*).
3. Выпускной патрубок воронки HL62.1 предназначен для соединения с любой канализационной раструбной трубой из ПВХ или ПП (REHAU, WAVIN и т.д.). Если для ливневой канализации применяются стальная или чугунная безраструбная труба (SML), необходимо использовать переходник с ПП/ПВХ на Чугун/Сталь.
4. До завершения монтажных работ, для исключения попадания посторонних предметов в ливнесток, в корпус воронки устанавливается монтажная заглушка. После окончания монтажных работ она удаляется, и в корпус устанавливается листвоуловитель (1).